

**dienstleistung-immo.ch GmbH**

Messerli Adrian  
Seestrasse 87b  
3800 Unterseen  
Switzerland

077 450 98 36

am@dl-i.ch

www.dienstleistung-immo.ch



**dienstleistung-immo.ch**

Renovationen | Baggerarbeiten | Schneeräumungen

**Rhinoceros Minibagger**



**Motor / Gewicht:**

12 PS Diesel Motor, Euro V Motor, luftgekühlt.  
Gewicht 880 kg

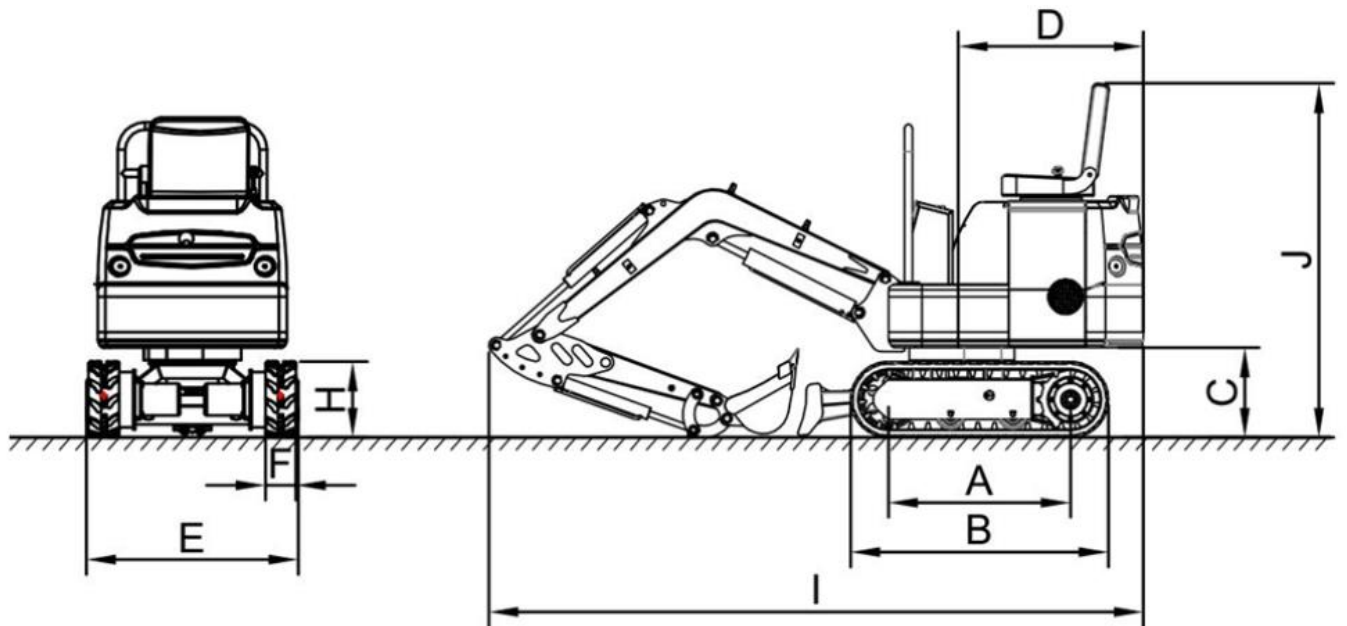


## Zubehör:

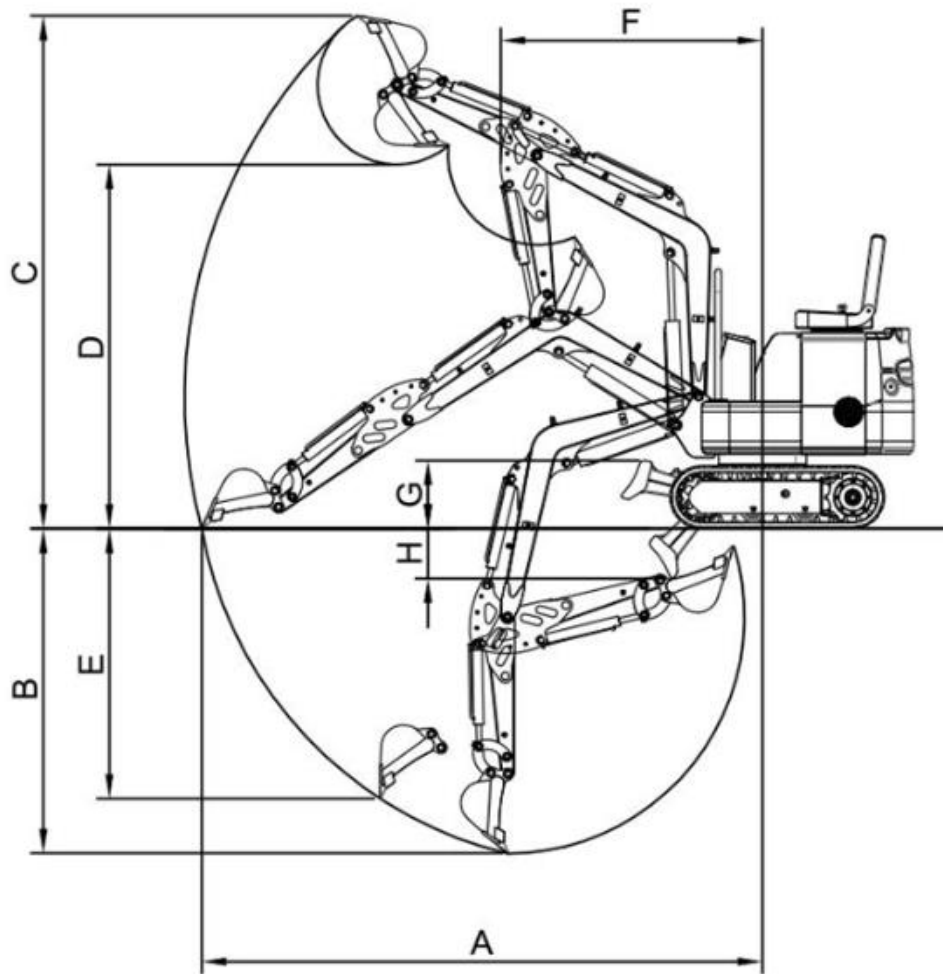
- Grablöffel 200 mm Breite
- Grablöffel 300mm Breite
- Standard Grablöffel 380 mm Breite
- Großer Löffel 500 mm Breite
- Planierlöffel 800mm Breite
- Schnellwechsler
- Erdbohrer 200mm
- Hydraulischer Hammer
- Greifzange
- Aufreisser
- Service-Set
- Werkzeug-Set mit Fettpresse



## Arbeitspezifikationen:



<b>A</b>	Radstand	
<b>B</b>	Länge Spur	1230mm
<b>C</b>	Höhe Kabine unten	380mm
<b>D</b>	Drehradius hinten	784mm
<b>E</b>	Breite	920mm
<b>F</b>	Breite Raupe	130mm
<b>H</b>	Höhe Raupe	320mm
<b>I</b>	Länge	2770mm
<b>J</b>	Höhe	1490mm



<b>A</b>	Arbeitsradius	2850mm
<b>B</b>	Grabtiefe	1650mm
<b>C</b>	Höhe	2610mm
<b>D</b>	Lade höhe	1850mm
<b>E</b>	Vertikale Grabtiefe	1375mm
<b>F</b>	Minimaler Drehradius	1330mm
<b>G</b>	Höhe Schild	345mm
<b>H</b>	Tiefe Schild	255mm





***Lieferung:***

Sofort verfügbar oder Bestellung ca. 12 Wochen Lieferzeit.

Abholen oder Lieferung nachhause möglich.

***Besichtigung:***

Mietbagger zum testen und besichtigen verfügbar. Besichtigung in 3800 Unterseen nach Voranmeldung möglich.

